

Порядок сборки:

1. Собрать X-образные опоры с транверсами используя винты входящие в комплект.
2. Закрепить столешницу к опорам с помощью винтов М6х16

Покупатель:
 Директор по административным вопросам
 Подпись.....//

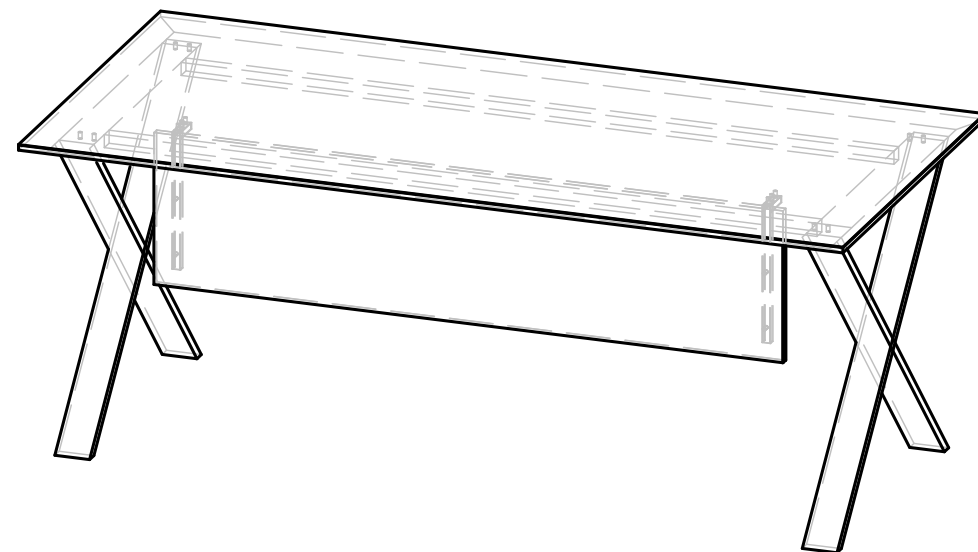
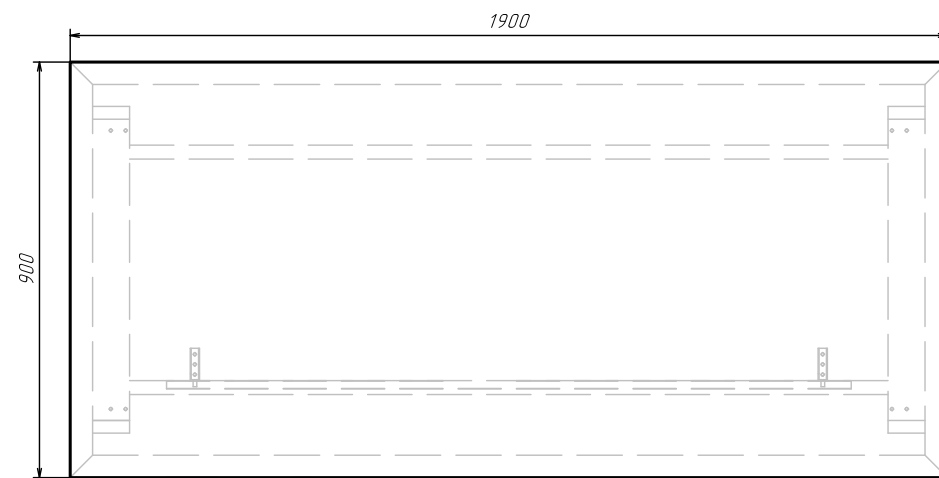
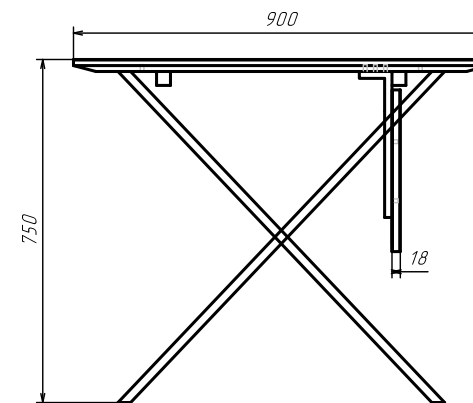
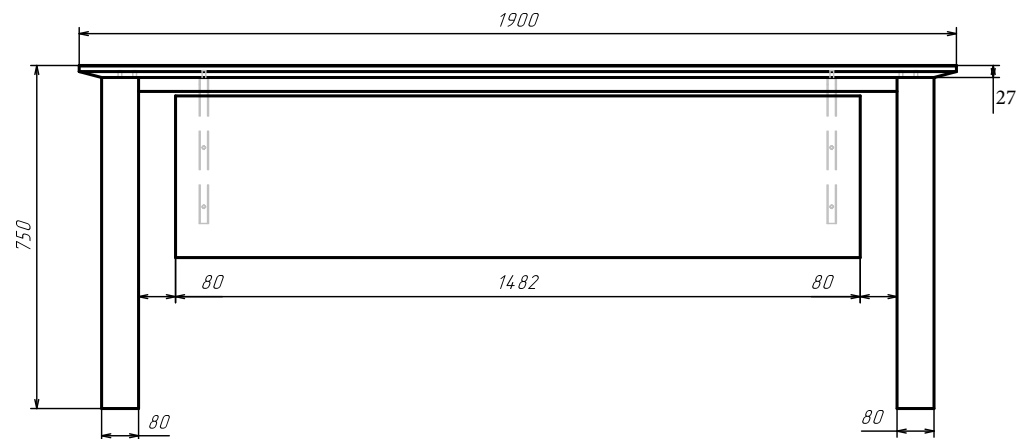
Продавец: ООО Офис-Интерьер
 Директор по развитию бизнеса
 департамента продаж
 Подпись.....//

Менеджер проекта:
 Консультант-проектировщик:

Дата

Масштаб

мен (495) 925-5055
 www.solo.ru



Порядок сборки:

1. Собрать X-образные опоры с траверсами используя винты входящие в комплект
2. Закрепить столешницу к опорам с помощью винтов M6x16
3. Закрепить кронштейны к столешнице с помощью винтов M6x16
4. Закрепить переднюю панель к кронштейнам с помощью винтов входящих в комплект

Покупатель:
 Директор по административным вопросам
 Подпись _____//

Продавец: ООО Офис-Интерьер
 Директор по развитию бизнеса
 департамента продаж
 Подпись _____//

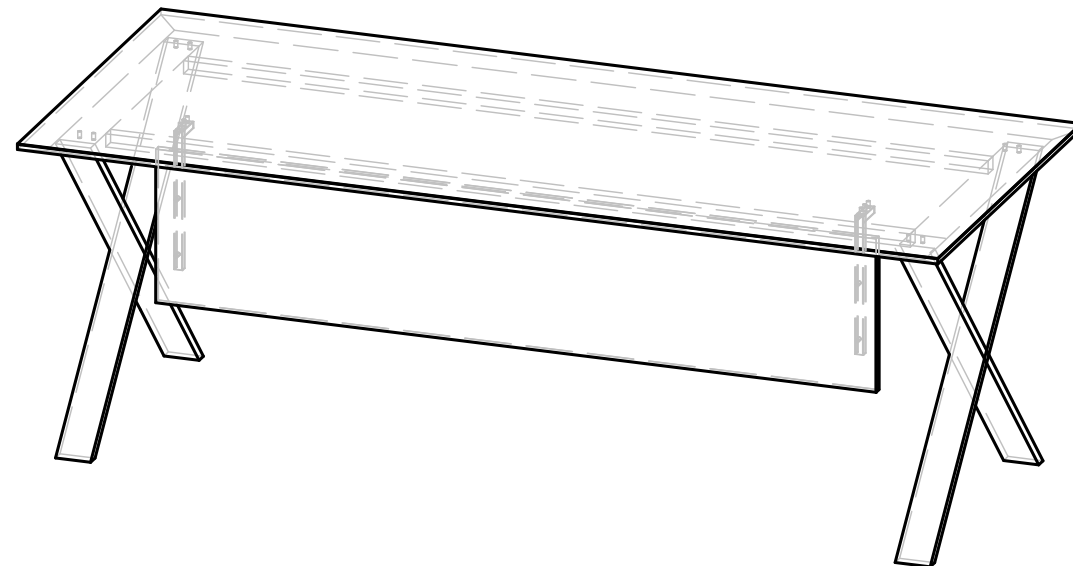
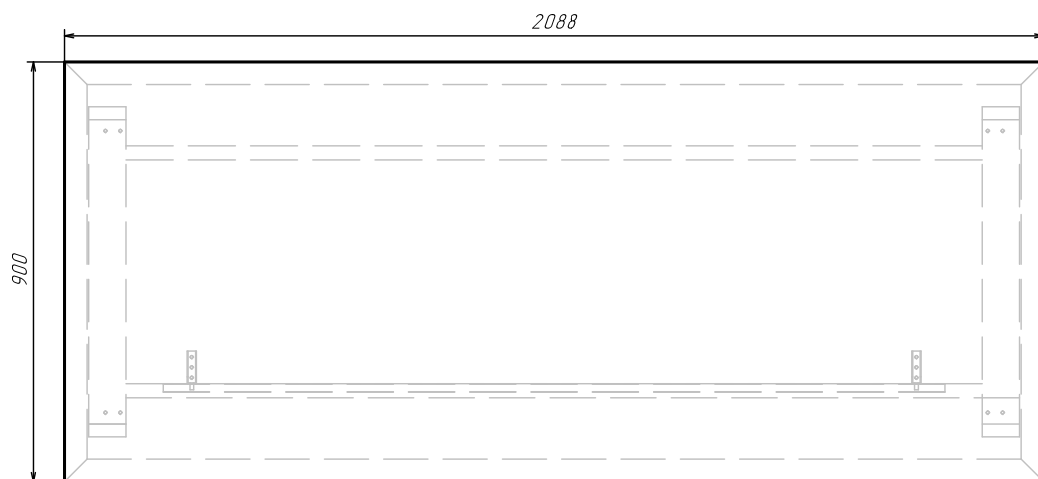
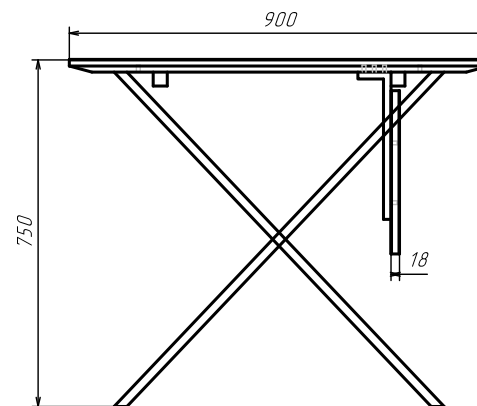
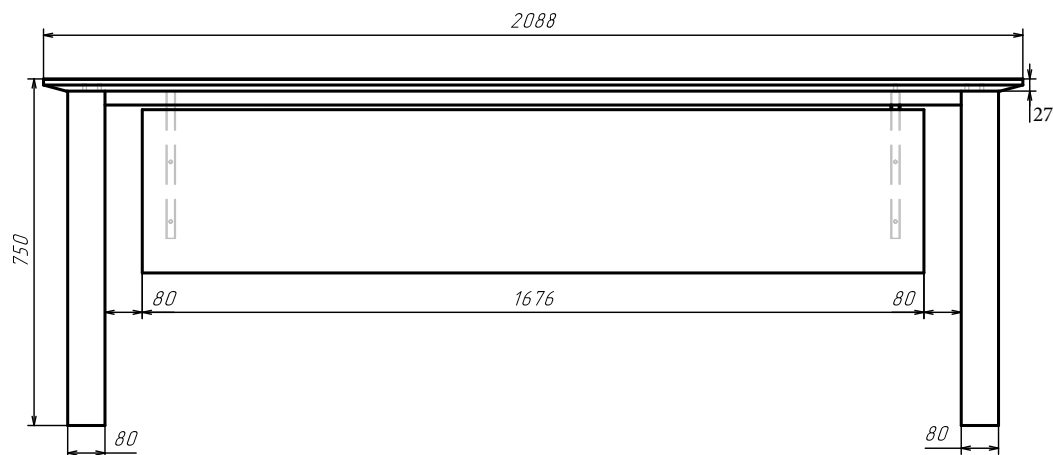
Менеджер проекта:
 Консультант-проектировщик:

Дата

Масштаб

тел (495) 925-5055
 www.solo.ru

SOLO
 office interiors



Порядок сборки:

1. Собрать X-образные опоры с трассерами используя винты входящие в комплект
2. Закрепить столешницу к опорам с помощью винтов М6х16
3. Закрепить кронштейны к столешнице с помощью винтов М6х16
4. Закрепить переднюю панель к кронштейнам с помощью винтов входящих в комплект

Покупатель:
 Директор по административным вопросам
 Подпись.....//

Продавец: ООО Офис-Интерьер
 Директор по развитию бизнеса
 департамента продаж
 Подпись.....//

Менеджер проекта:
 Консультант-проектировщик:

Дата

Масштаб

тел (495) 925-5055
 www.solo.ru

SOLO
 office interiors